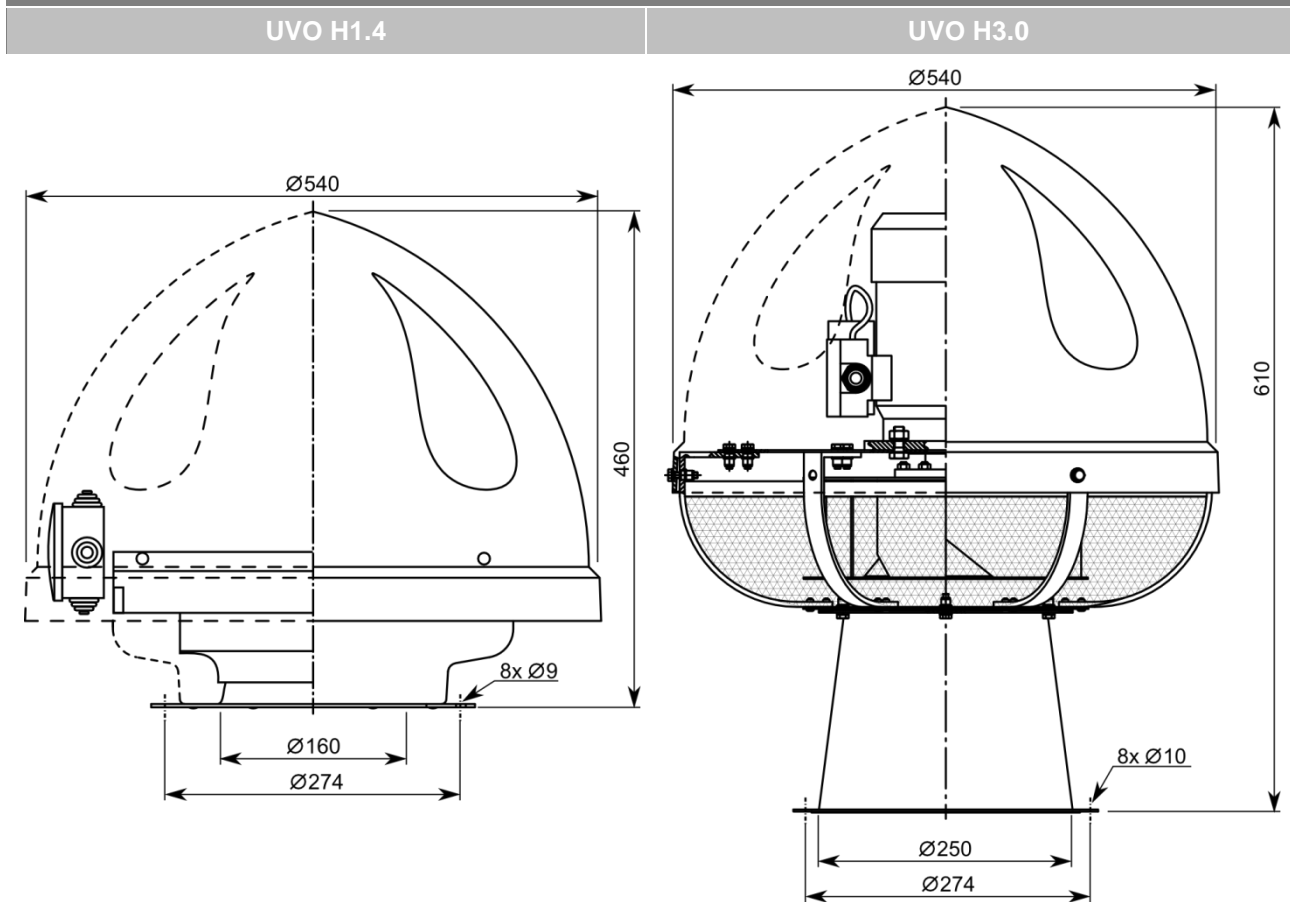



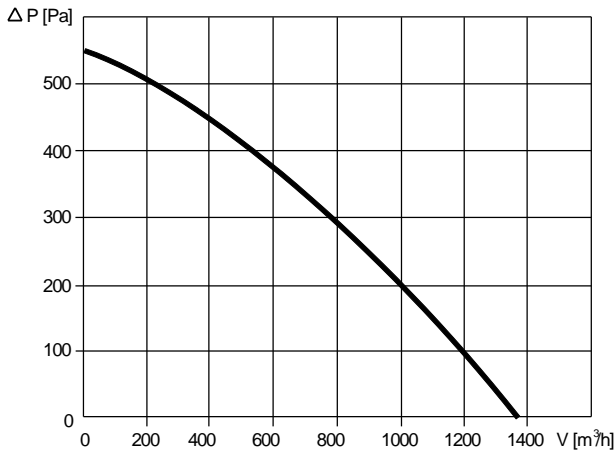
**SPECIFICATION SHEET UVO H | KARTA KATALOGOWA UVO H**

KK UVO H 3.0 1.4 15.02. ENPL

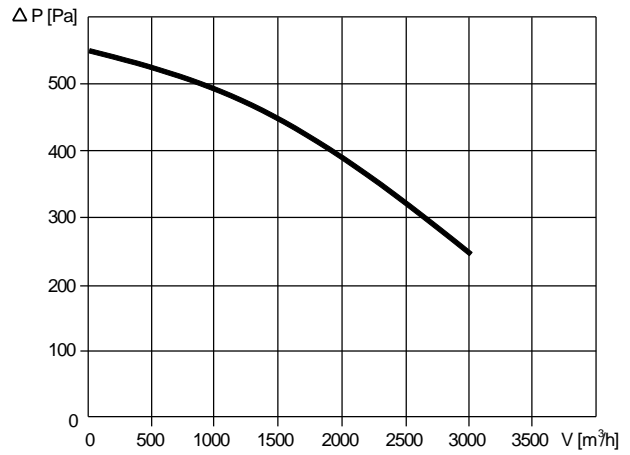
**MAIN DIMENSIONS | GŁÓWNE WYMIARY**

**TECHNICAL DATA | DANE TECHNICZNE**

			<b>UVO H1.4</b>	<b>UVO H3.0</b>
				
Rounds   Obroty synchroniczne [ $\text{min}^{-1}$ ]			2600	3000
Voltage   Napięcie [V]			230	$\Delta$ 3x230
Load   Prąd [A]			0,7	2,3
Power   Moc [W]			160	550
IP			44	54
Air flow   Wydajność [ $\text{m}^3/\text{h}$ ]			1400	3000
Maximal pressure   Podciśnienie maksymalne [Pa]			550	520
Weight   Masa [kg]			8,0	20,0
Acoustic pressure   Głośność [dB(A)]	intake   wlot	1m	65,7	74,0
		5m	54,9	64,2
	outlet   wylot	1m	70,0	80,0
		5m	61,0	70,0

UVO H1.4



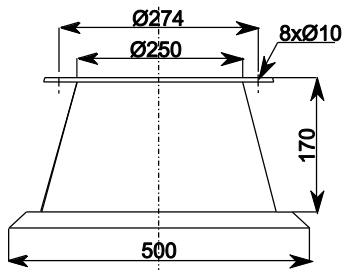
UVO H3.0



ACCESSORIES | AKCESORIA

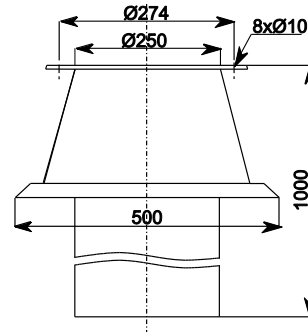
HPD – Roofcurb | Podstawa dachowa

Weight | Masa: 3,5kg



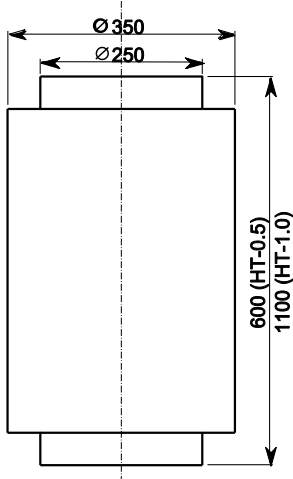
HPDr – Roofcurb with Spiro | Podstawa dachowa z rurą spiro

Weight | Masa: 7,6kg

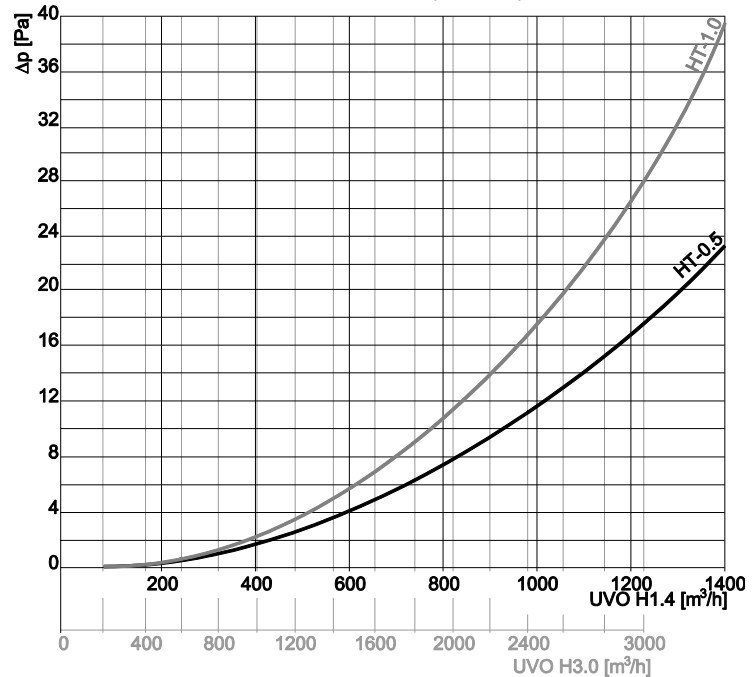


HT-0.5 / HT-1.0– Sound absorbing duct length 0,5m / 1,0m | Tłumik kanałowy długości 0,5m / 1,0m

Weight | Masa: 9kg / 16kg



Flow resistance | Opory przepływu

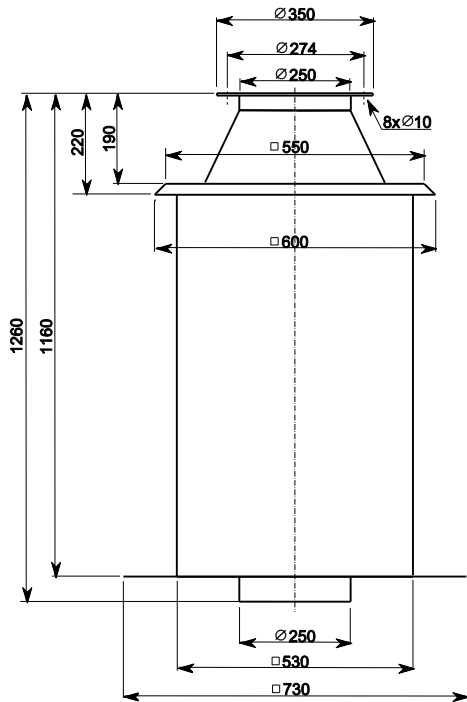


Sound absorbing | tłumienie dźwięku [dB]

	63Hz	125 Hz	250 Hz	500 Hz	1000 Hz	2000 Hz	4000 Hz	8000 Hz
HT-0.5	1	2	5	13	16	18	13	6
HT-1.0	1	3	8	21	31	31	19	6

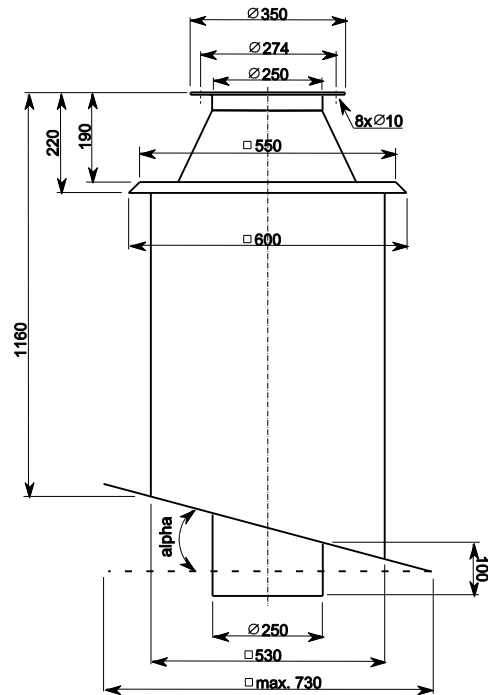
**HPDT – Sound absorbing roofcurb for flat roofs |  
Tłumiąca podstawa dachowa do dachów prostych**

Weight | Masa: 46kg



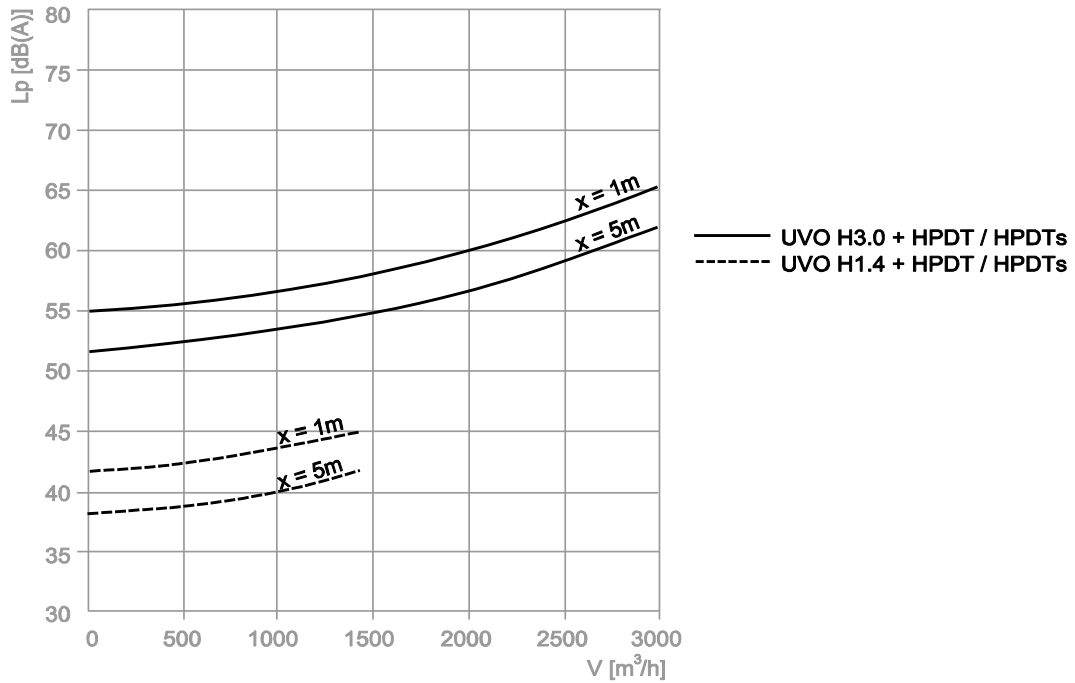
**HPDTs – Sound absorbing roofcurb for pitched roofs |  
Tłumiąca podstawa dachowa do dachów skośnych**

Weight | masa: 41kg



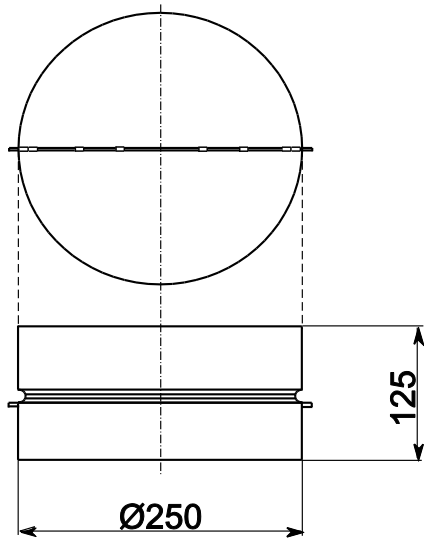
Fan acoustic characteristic with sound absorbing roofcurb | Charakterystyka akustyczna wentylatora z podstawą dachową tłumiącą.

x – distance from fan | odległość od wentylatora



PZ – Non return damper | Przepustnica zwrotna

Weight | Masa: 0,5 kg



CB – Steel pedestal for pitched roofs and HPD & HPDr roof bases | Cokół blaszany do dachów skośnych i podstaw dachowych HPD i HPDr

Weight | Masa: 6,6 kg

